

# STACKER

## SCAFFOLD

**S-IGBLO**

**OPERATIONAL SAFETY AND  
ASSEMBLY INSTRUCTIONS**



**ENGLISH**

**FRANÇAIS**

**ESPAÑOL**

Picture may differ from actual product



**READ THESE INSTRUCTIONS CAREFULLY BEFORE USING THIS PRODUCT.  
KEEP THIS MANUAL HANDY FOR FUTURE REFERENCE.**

**OSHA - ANSI - CSA  
COMPLIANT**

# OPERATIONAL SAFETY



## READ BEFORE BEGINNING ASSEMBLY.

**FAILURE TO UNDERSTAND AND FOLLOW ALL SAFETY RULES AND ASSEMBLY INSTRUCTIONS  
COULD RESULT IN SERIOUS INJURY OR DEATH.**



### **METAL CONDUCTS ELECTRICITY:**

Do not use this equipment where contact may be made with power lines or other live electrical circuits.

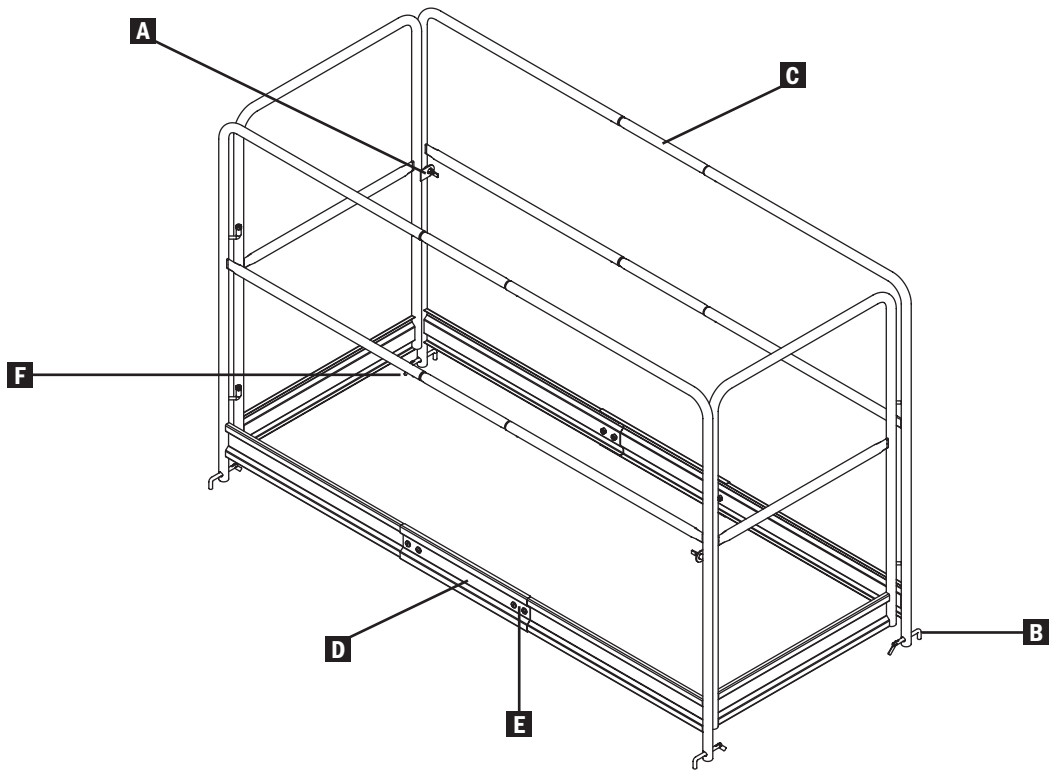


## **OPERATION AND SAFETY**

- Do not use this equipment if you are in poor health, taking medications, drugs, or have been consuming alcohol, all of which may impair your ability to work safely on this product.
- Always use a scaffold in conformity with local or national legislation which applies.
- Always use outriggers and guardrails when stacking units.
- Inspect before use. Do not use scaffold if damaged or parts are missing.
- Examine thoroughly to make sure unit is properly set up.
- Guardrails must be installed on all open sides of a work platform where a person could fall from a height of 6 ft (1.8 m) or more.
- Always fasten the guardrails system to the structure using toggle pins or bolts.
- Guardrails must be installed so that access door swings inward over platform.
- Always lock all access doors using door latches, even if the scaffold is in use or not.
- Securely lock all braces and platform before each use.
- There must be a minimum of two side braces installed on each scaffold level and evenly spaced throughout the scaffold. Lack of adequate bracing could cause scaffold to collapse.
- Always use outriggers secured to the structure with the locking pins.
- Always use casters locked to the structure with the locking pins.
- Do not climb unless all casters are in locked position.
- Erect to be plumb on firm and level surface.
- Must be used on a firm surface that is free of pits, debris, holes or obstructions.
- Never place anything under or attach anything to a scaffold to increase height or to adjust to uneven surfaces.
- Acids are corrosive and can seriously affect strength. Do not expose to corrosive substances.
- Keep scaffold free of debris and unnecessary equipment.
- Always keep body centered inside structure of scaffold.
- Remove or fasten all tools, material or equipment before moving. Use extra caution when moving to avoid tipping.
- Never try moving this scaffold while standing on it.
- Never move a scaffold with a worker within.
- Do not use powered devices to propel this scaffold. Use extra caution near operating machinery.
- Do not use if the surface is not firm and level.
- Do not use in inclement weather or high winds.
- Maintain a firm grip while climbing.
- Do not modify the scaffold or any of its components.
- Do not use the scaffold as a footbridge.

# REPLACEMENT PARTS AND HARDWARE

FOR YOUR GUARDRAILS SYSTEM (MODEL S-IGBL0)



All the parts provided by our factories are genuine quality replacement parts. Use the chart to find the required part and its number and contact our customer service for ordering.

CUSTOMER SERVICE  
 1-866-517-7585  
 CUSTOMERSERVICE@STACKERSCAFFOLD.COM

		PART NAME	PART NUMBER
A		Lock parts kit	S-IGBL0901
B		Toggle lock	S-IEPT
C		Guardrail tube parts kit	S-IGBL0003
D		Toeboard parts kit	S-IGBL0902
E		Bolts and nuts kit	S-IGBL0903
F		Single button spring lock	VB-SCSB1.675

# STACKER

## SCAFFOLD

### S-IGBLO

## CONSIGNES DE SÉCURITÉ ET INSTRUCTIONS DE MONTAGE

ENGLISH

FRANÇAIS

ESPAÑOL



L'image peut différer du produit réel



**LIRE SOIGNEUSEMENT CES INSTRUCTIONS AVANT D'UTILISER CE PRODUIT.  
CONSERVER CE MANUEL À PORTÉE DE MAIN POUR RÉFÉRENCE ULTÉRIEURE.**

**OSHA - ANSI - CSA  
CONFORME**

# CONSIGNES DE SÉCURITÉ



**LIRE SOIGNEUSEMENT AVANT D'EFFECTUER LE MONTAGE.**

**LA NON-COMPRÉHENSION ET LE NON-RESPECT DE TOUTES LES RÈGLES DE SÉCURITÉ ET DE TOUTES LES CONSIGNES D'ASSEMBLAGE PEUT ENTRAÎNER DES BLESSURES GRAVES OU MORTELLES.**



**LE MÉTAL EST CONDUCTEUR D'ÉLECTRICITÉ :**

Ne pas utiliser cet équipement où il pourrait entrer en contact avec une ligne électrique ou une source de courant.

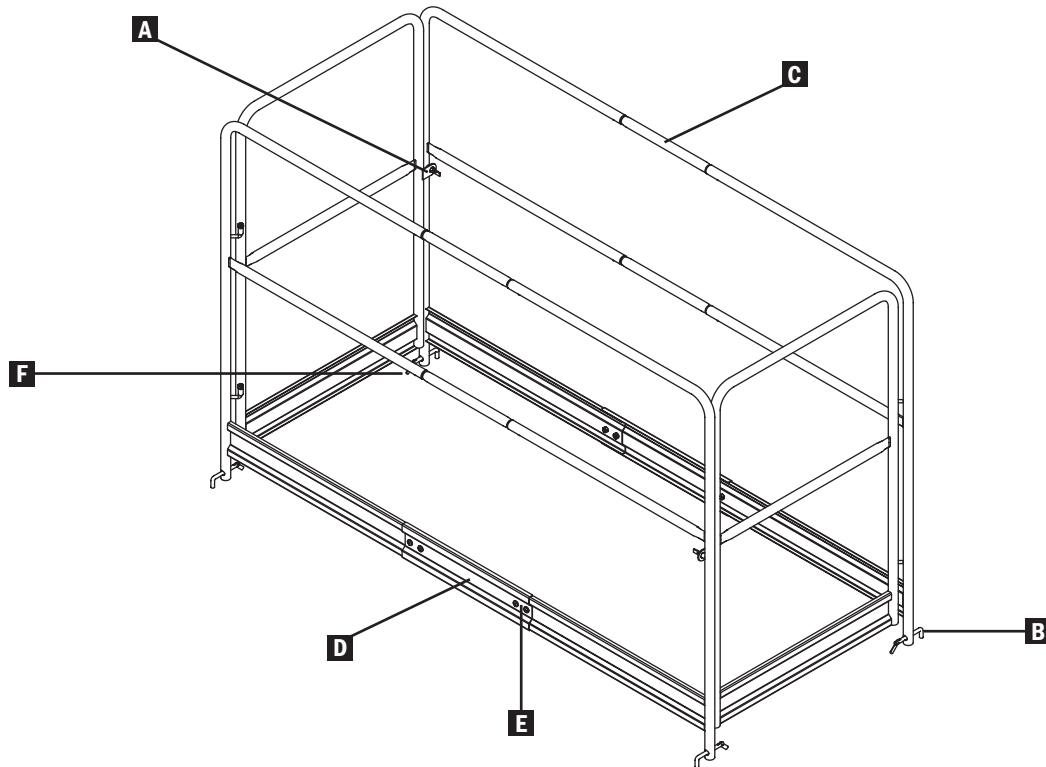


## CONSIGNES ET SÉCURITÉ

- Ne pas utiliser cet équipement si vous êtes en mauvaise santé, si vous prenez des médicaments, ou êtes sous l'emprise de la drogue ou de l'alcool, cela pourrait nuire à votre capacité à travailler en toute sécurité sur ce produit.
- Se conformer à la législation locale ou nationale qui s'applique pour l'utilisation de ce type d'échafaudage.
- Toujours utiliser stabilisateurs et gardes-corps lorsque vous superposez une unité à une autre.
- Inspecter avant utilisation. Ne pas utiliser l'échafaudage s'il est endommagé ou s'il manque des pièces.
- Examiner soigneusement afin de s'assurer que l'échafaudage est assemblé correctement.
- Des garde-corps devraient être installés sur tous les côtés ouverts d'une plate-forme de travail d'où une personne pourrait tomber d'une hauteur de 6 pi (1,8 m) ou plus.
- Toujours fixer le système de garde-corps à la structure à l'aide de goupilles de blocage ou de boulons.
- Les garde-corps doivent être installés de façon à ce que les portes d'accès s'ouvrent vers l'intérieur de la plate-forme.
- Toujours verrouiller les portes d'accès à l'aide des loquets, que l'échafaudage soit en utilisation ou non.
- S'assurer de toujours bien verrouiller traverses et plate-forme avant toute utilisation.
- Un minimum de deux traverses doit être installé et régulièrement espacé sur chaque unité d'échafaudage superposé. Un manque de renfort pourrait provoquer l'effondrement de l'échafaudage.
- Toujours fixer les stabilisateurs à la structure à l'aide des tiges de verrouillage.
- Toujours fixer les roues à la structure à l'aide des tiges de verrouillage.
- Ne jamais monter si toutes les roues ne sont pas verrouillées.
- Installer sur une surface ferme, égale et de niveau.
- Doit être utilisé sur une surface ferme, sans creux, débris, trous ou obstacles.
- Ne rien placer et ne rien fixer à un échafaudage afin d'en remonter la hauteur ou d'égaliser une surface inégale.
- Les acides sont corrosifs et peuvent affecter sérieusement la solidité. Ne pas exposer à des substances corrosives.
- Garder cet échafaudage libre de débris ou d'équipement non nécessaire.
- Garder son centre de gravité à l'intérieur de la structure de l'échafaudage.
- Toujours enlever ou attacher outils, matériel ou équipement avant de déplacer un échafaudage. Soyez prudent lorsque vous déplacez un échafaudage afin d'éviter qu'il ne bascule.
- Ne jamais essayer de déplacer un échafaudage en étant dedans.
- Ne jamais déplacer avec un travailleur dans l'échafaudage.
- Ne pas se servir d'un engin à moteur pour propulser un échafaudage. Faire attention à la proximité de machineries.
- Ne pas utiliser si la surface n'est pas ferme et de niveau.
- Ne pas utiliser un échafaudage par mauvais temps ou par grand vent.
- Toujours se tenir fermement en grim pant.
- Ne pas modifier un échafaudage ou l'une de ses composantes.
- Ne jamais utiliser un échafaudage comme passerelle.

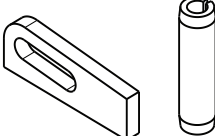
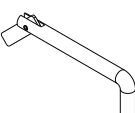
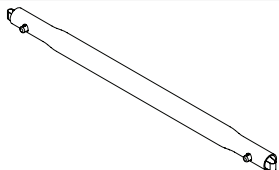
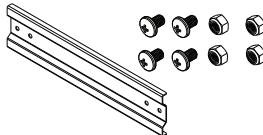
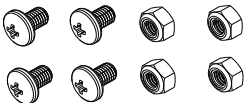
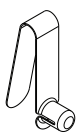
# PIÈCES DE RECHANGE ET QUINCAILLERIE

## POUR VOTRE SYSTÈME DE GARDE-CORPS (MODÈLE S-IGBL0)



Toutes les pièces fournies par nos usines sont de la même qualité que les pièces d'origine neuves. Utilisez le tableau pour trouver la pièce requise et son numéro et contactez notre service client pour commander.

SERVICE À LA CLIENTÈLE  
1-866-517-7585  
SERVICECLIENT@STACKERSCAFFOLD.COM

		NOM DE LA PIÈCE	NUMÉRO DE PIÈCE
A		Kit de pièces de verrouillage	S-IGBL0901
B		Goupille de blocage	S-IEPT
C		Kit de pièces de garde-corps	S-IGBL0003
D		Kit de pièces de plinthe	S-IGBL0902
E		Kit de boulons et écrous	S-IGBL0903
F		Ressort de blocage à un bouton	VB-SCSB1.675

# STACKER

## SCAFFOLD

**S-IGBLO**

**DIRECTIVAS DE SEGURIDAD  
E INSTRUCCIONES DE MONTAJE**



ENGLISH

FRANÇAIS

**ESPAÑOL**

La imagen puede variar del producto real



**LEA ATENTAMENTE ESTAS INSTRUCCIONES ANTES DE UTILIZAR ESTE PRODUCTO. CONSERVE ESTE MANUAL COMO REFERENCIA ULTERIOR.**

**OSHA - ANSI - CSA  
CONFORME**

# DIRECTIVAS DE SEGURIDAD



**LEA ATENTAMENTE ANTES DE COMENZAR EL MONTAJE.**

**LA FALTA DE COMPRENSIÓN Y RESPETO A TODAS LAS REGLAS DE SEGURIDAD Y EL INCUMPLIMIENTO DE LAS INSTRUCCIONES DE MONTAJE PUEDEN CAUSAR LESIONES GRAVES O MORTALES**



**EL METAL ES CONDUCTOR DE ELÉCTRICIDAD:**

No use este equipo donde pueda estar en contacto con líneas de electricidad o circuitos eléctricos vivos



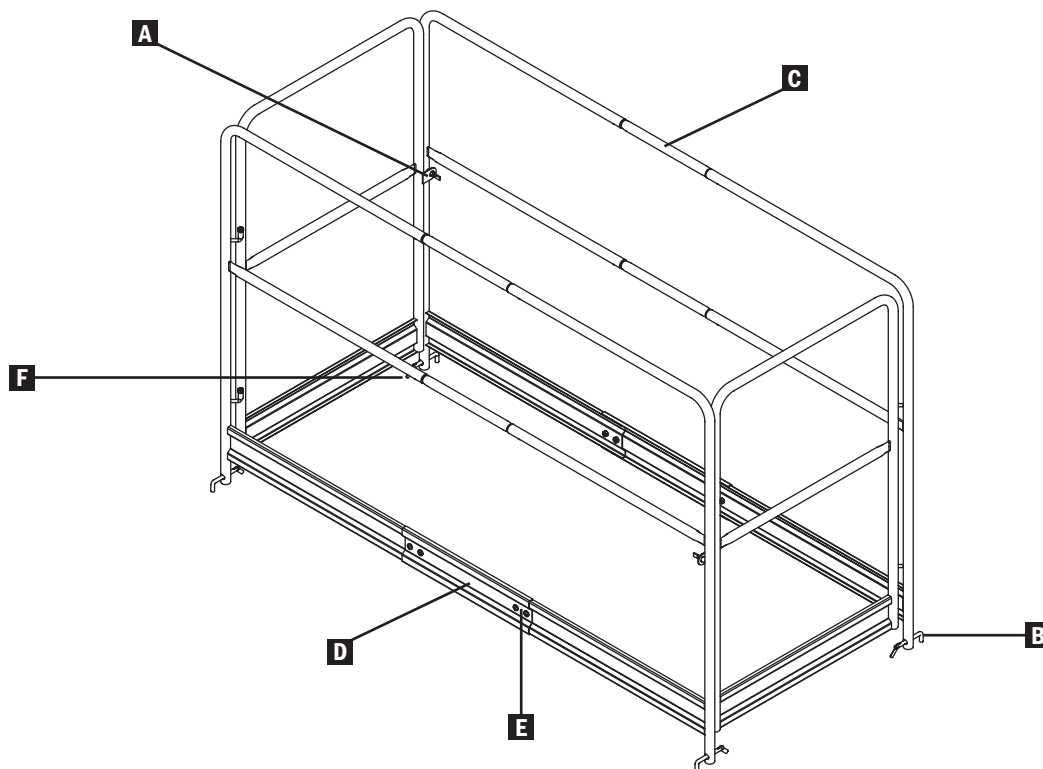
## CONSIGNAS DE SEGURIDAD

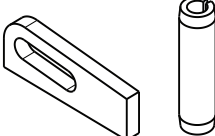
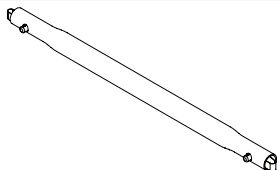
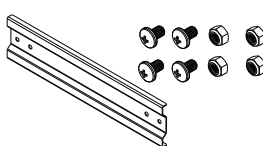
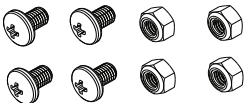
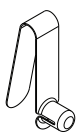
- No utilice este equipo si se encuentra mal, si está tomando medicamentos, o bajo la influencia del alcohol o drogas, esto podría rebajar su capacidad para trabajar en toda seguridad con este equipo.
- Ajustarse a la legislación local o nacional que se aplica para la utilización de este tipo de andamio.
- Siempre use los estabilizadores y las barandillas de seguridad cuando sobreponga una unidad a la otra.
- Inspeccione antes de utilizar. No use el andamio si está dañado o falto de piezas.
- Examine con detalle que el andamio esté montado correctamente.
- Las barandillas de seguridad deben ser instaladas sobre todos los lados abiertos de una plataforma de trabajo, donde una persona podría caer de una altura de 6 pies (1,8 m) o más.
- Siempre fije el sistema de barandillas a la estructura mediante pasadores de bloqueo o pernos.
- Las barandillas de seguridad deben ser instaladas de manera que las puertas abran hacia dentro de la plataforma.
- Siempre fije la barrera de seguridad con los resortes de cierre con ayuda de los pestillos, que el andamio esté en utilización o no.
- Asegúrese que todos los travesaños y la plataforma están bien cerrados (bloqueados) entre sí antes de cada utilización.
- Un mínimo de dos travesaños deben ser instalados equidistantes sobre cada unidad del andamio. Una falta de soporte entre las plataformas puede provocar el derrumbamiento del andamio.
- Siempre conecte los estabilizadores a la estructura por medio de pasadores de bloqueo.
- Siempre bloquee las ruedas del andamio con la ayuda de los pestillos de seguridad.
- Nunca se suba si las 4 ruedas no están bloqueadas.
- Instale el andamio sobre una superficie firme, plana y a nivel.
- Este andamio debe ser utilizado sobre una superficie firme, sin baches, escombros, hoyos u obstáculos.
- Nunca añada o ponga nada bajo el andamio para aumentar la altura o igualar una superficie desigual.
- Los ácidos son corrosivos y pueden seriamente afectar la integridad y la fuerza de los materiales usados en el andamio. No exponga el andamio a sustancias corrosivas.
- Mantenga el andamio libre de todo escombros y equipo innecesario.
- Mantenga su centro de gravedad interior de la estructura del andamio.
- Siempre recoja o sujete herramientas, material o equipo antes de desplazar el andamio. Sea prudente en el desplazo evitando que bascule.
- Nunca desplace el andamio estando subido en él.
- Nunca desplace el andamio con un trabajador subido en él.
- No se sirva de un aparato motorizado para propulsar el andamio. Tenga cuidado con maquinaria que esté próxima.
- No utilice el andamio si el suelo no es firme y a nivel.
- No utilice el andamio si hace mal tiempo ni con vientos fuertes.
- Siempre sujétese firmemente cuando se suba.
- No modifique el andamio ni ninguno de sus componentes.
- Nunca utilice el andamio como puente.



# PIEZAS DE REEMPLAZO Y FERRETERÍA

## PARA SISTEMA DE BARANDILLA DE SEGURIDAD (MODELO S-IGBLO)



		NOMBRE DE LA PIEZA	NÚMERO DE PIEZA
<p>Todas las piezas proporcionadas por nuestras fábricas tienen la misma calidad que las piezas nuevas originales. Utilice el catálogo para encontrar la pieza requerida, el número de pieza y contacte nuestro servicio al cliente para hacer el pedido.</p> <p>SERVICIO AL CLIENTE 1-866-517-7585 CUSTOMERSERVICE@STACKERSCAFFOLD.COM</p>	A		Juego de piezas de bloqueo S-IGBL0901
	B		Pasador de bloqueo S-IEPT
	C		Juego de piezas de guarda cuerpo S-IGBL0003
	D		Juego de piezas de zócalo S-IGBL0902
	E		Juego de tuercas y tornillos S-IGBL0903
	F		Resorte de bloqueo de un solo botón VB-SCSB1.675

**ASSEMBLY INSTRUCTIONS**  
**INSTRUCTIONS DE MONTAGE**  
**INSTRUCCIONES DE MONTAJE**

# BOX CONTENTS      CONTENU DE LA BOÎTE      CONTENIDO DE LA CAJA

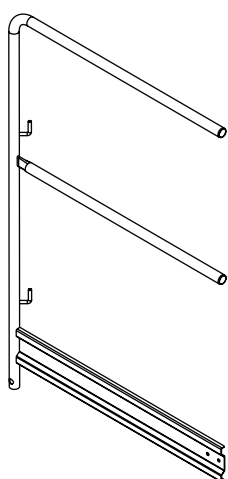
QTY.	PART CODE	DESCRIPTION	QTÉ.	CODE PIÈCE	DESCRIPTION	CANT.	CÓDIGO DE LA PIEZA	DESCRIPCIÓN
2	S-IGBL0002	Half guardrail with hinges	2	S-IGBL0002	Demi garde-corps avec charnières	2	S-IGBL0002	Media barandilla de seguridad con bisagras
2	S-IGBL0001	Half guardrail with lock	2	S-IGBL0001	Demi garde-corps avec verrou	2	S-IGBL0001	Media barandilla de seguridad con cierre
2	S-IGBL0004	Access door	2	S-IGBL0004	Porte d'accès	2	S-IGBL0004	Puerta de acceso
4	S-IGBL0003	Guardrail joint	4	S-IGBL0003	Raccord de garde-corps	4	S-IGBL0003	Punto de unión de la barandilla de seguridad
2	S-IGBL0006	Toeboard junction	2	S-IGBL0006	Raccord de plinthe	2	S-IGBL0006	Punto de unión al zócalo
4	S-IEPT	Toggle pins	4	S-IEPT	Goupille de blocages	4	S-IEPT	Pasadores de bloqueo
8	VB-BPPM8X12Z	Button head screw	8	VB-BPPM8X12Z	Vis à tête bombée	8	VB-BPPM8X12Z	Tornillo con cabeza de botón
12	VB-LNM8Z	Nut	12	VB-LNM8Z	Écrou	12	VB-LNM8Z	Tuerca



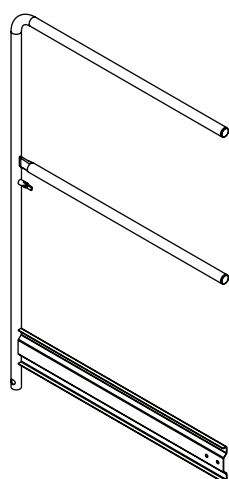
**TOOLS REQUIRED:** Adjustable wrench, phillips screwdriver

**OUTILS NÉCESSAIRES:** Clé à molette, tournevis phillips

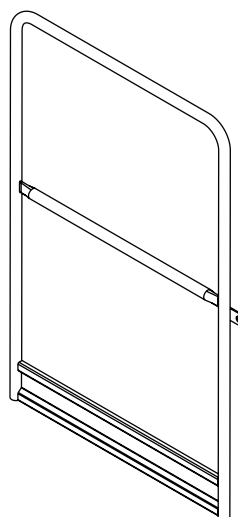
**HERRAMIENTAS NECESARIAS:** Llave ajustable, destornillador cruciforme



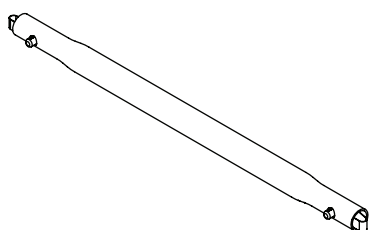
2x S-IGBL0002



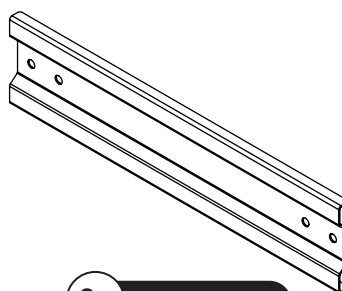
2x S-IGBL0001



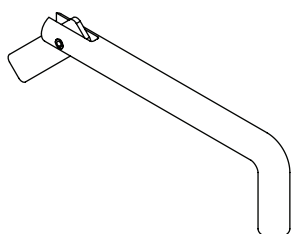
2x S-IGBL0004



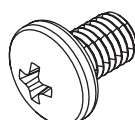
4x S-IGBL0003



2x S-IGBL0006



4x S-IEPT



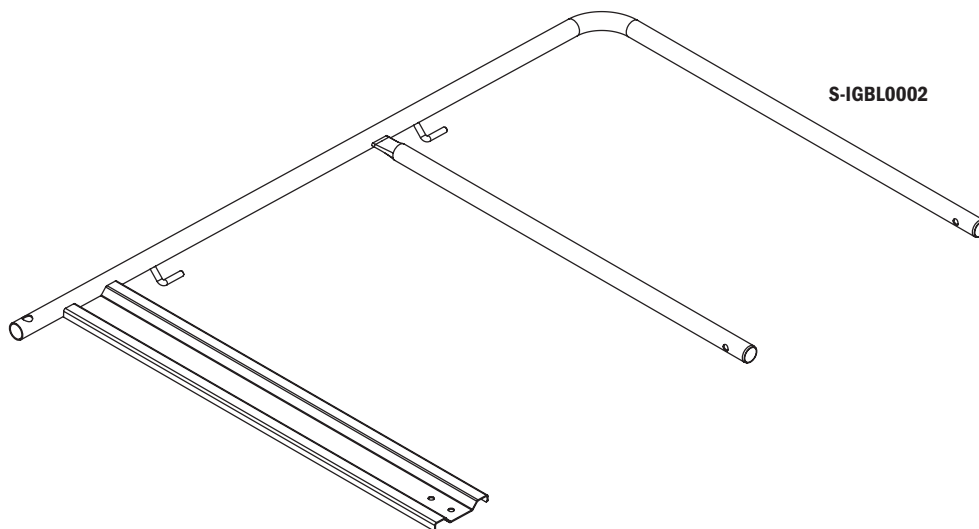
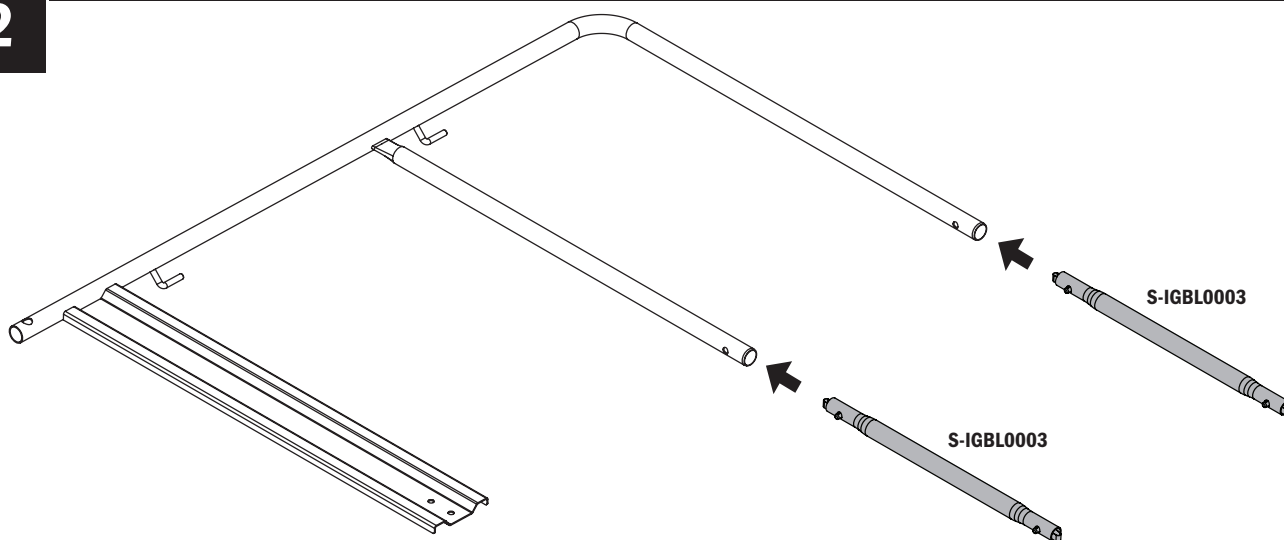
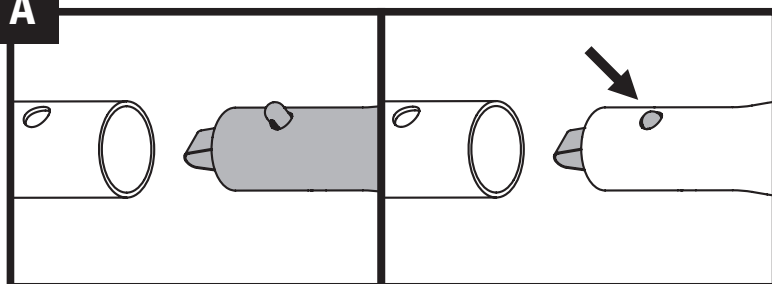
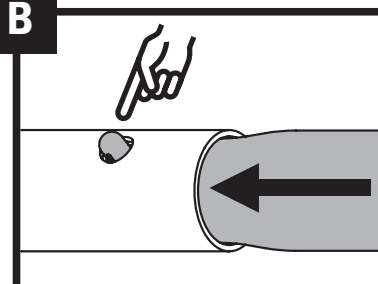
8x VB-BPPM8X12Z



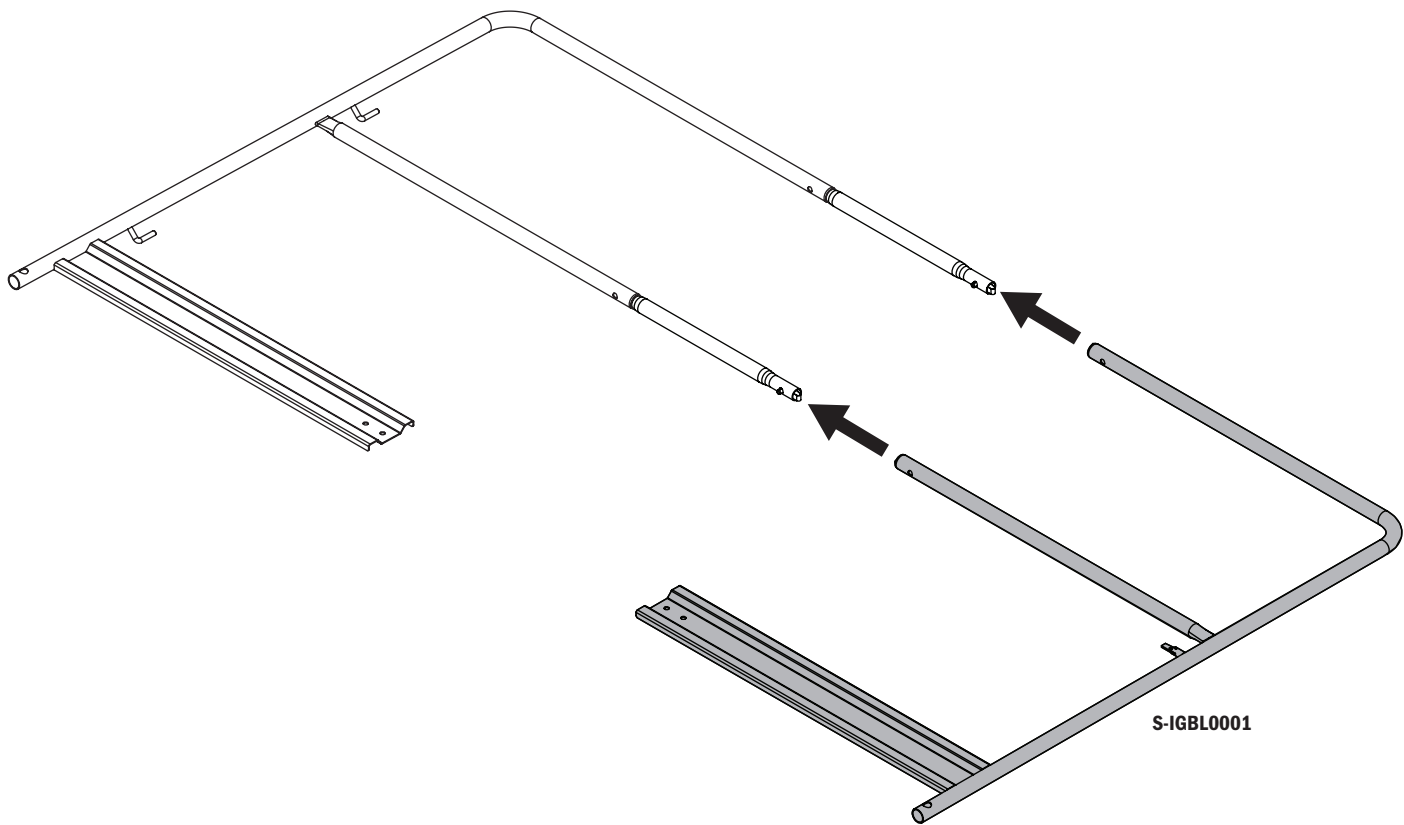
12x VB-LNM8Z

**1**

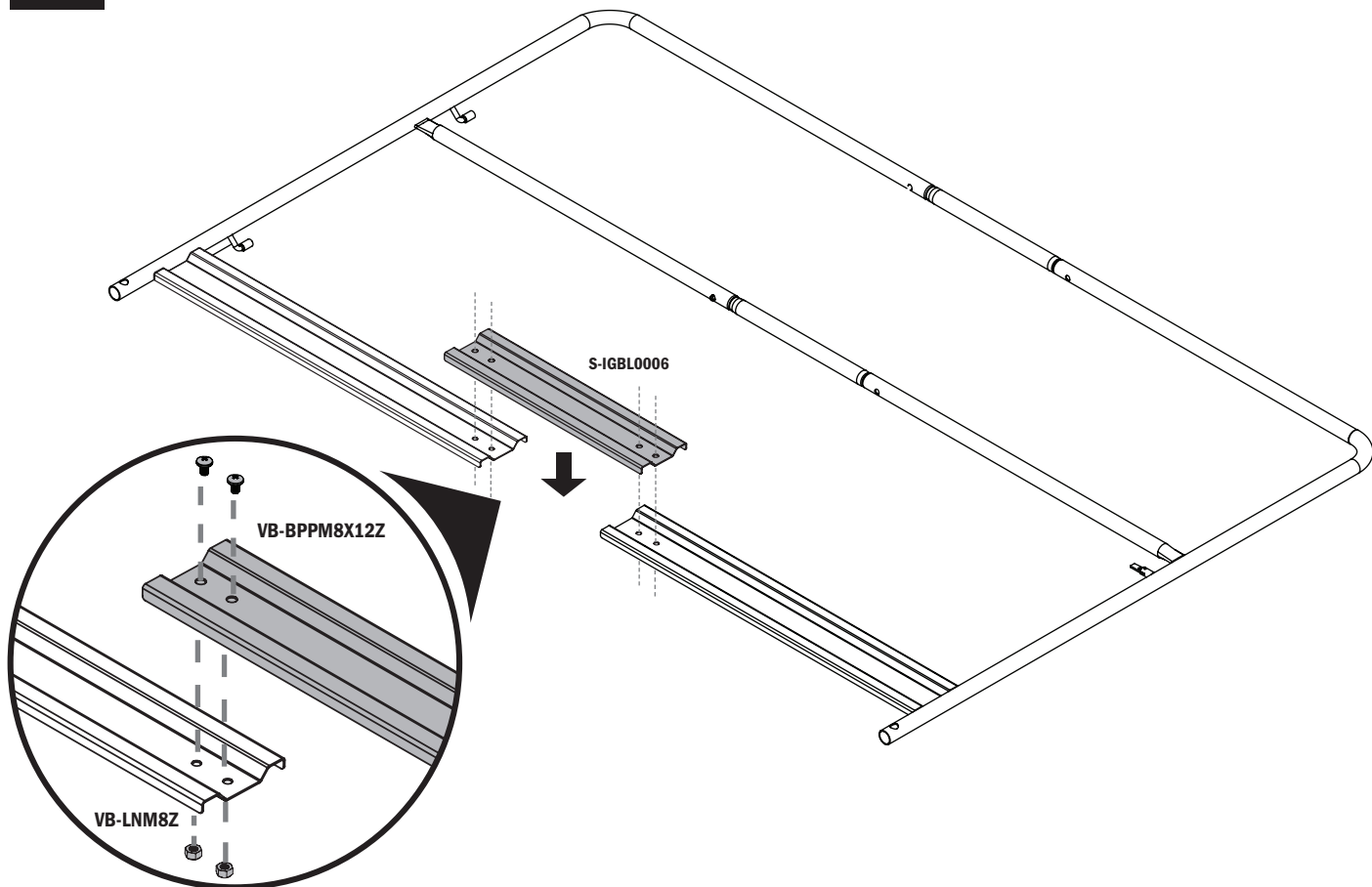
**REPEAT STEPS 1 TO 5 WITH THE SECOND GUARDRAIL.  
 RÉPÉTER LES ÉTAPES 1 À 5 AVEC LE SECOND GARDE-CORPS.  
 REPITA LAS ETAPAS 1 A 5 CON LA SEGUNDA BARANDILLA DE SEGURIDAD.**

**2****A****B**

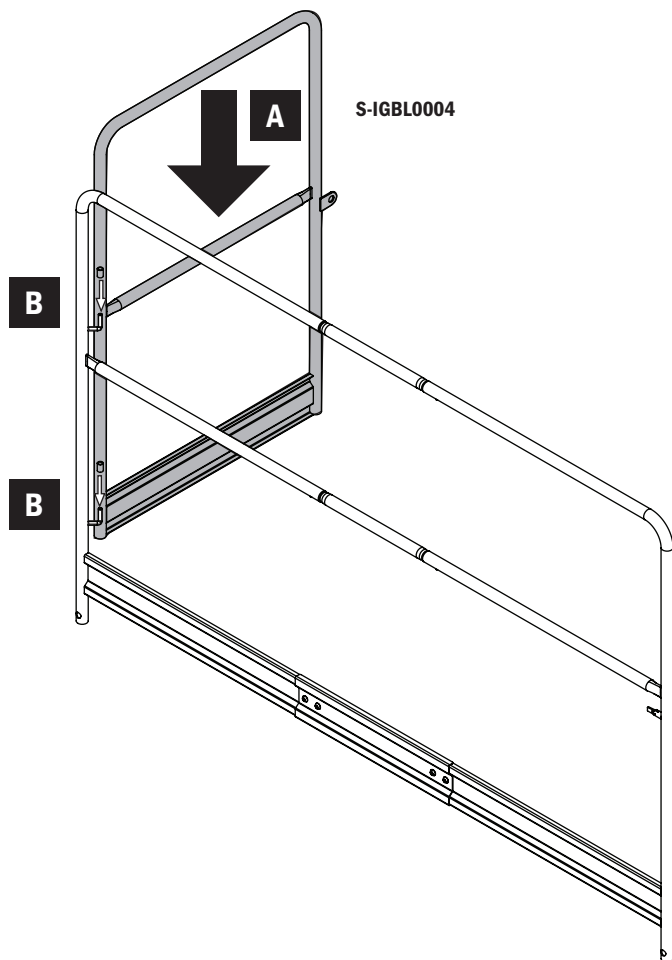
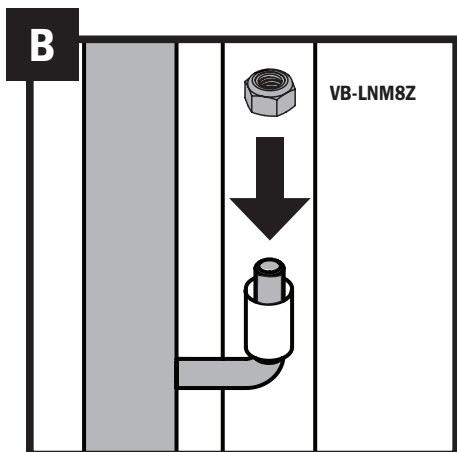
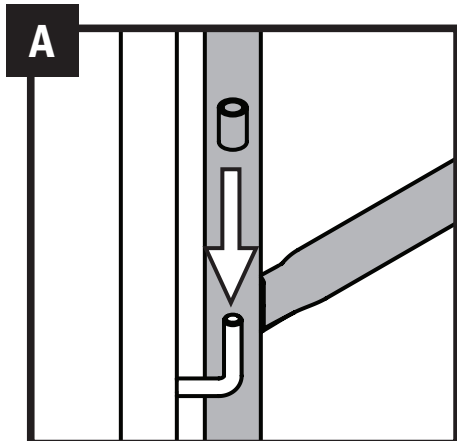
3



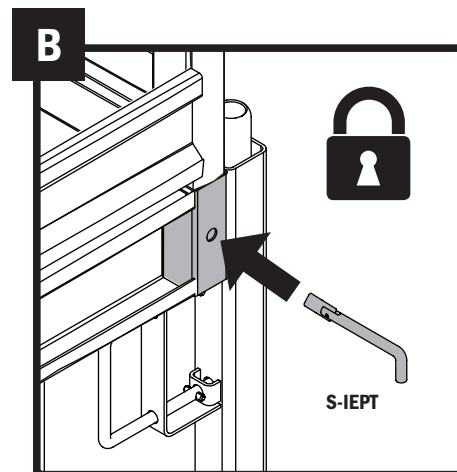
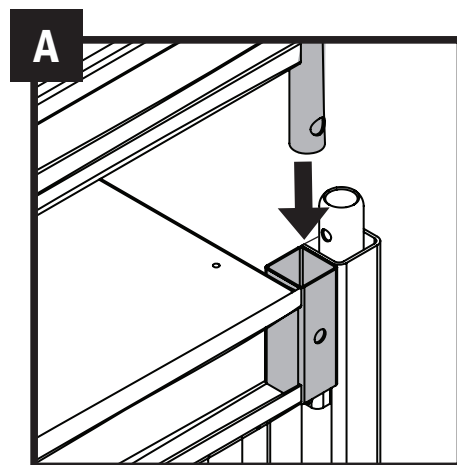
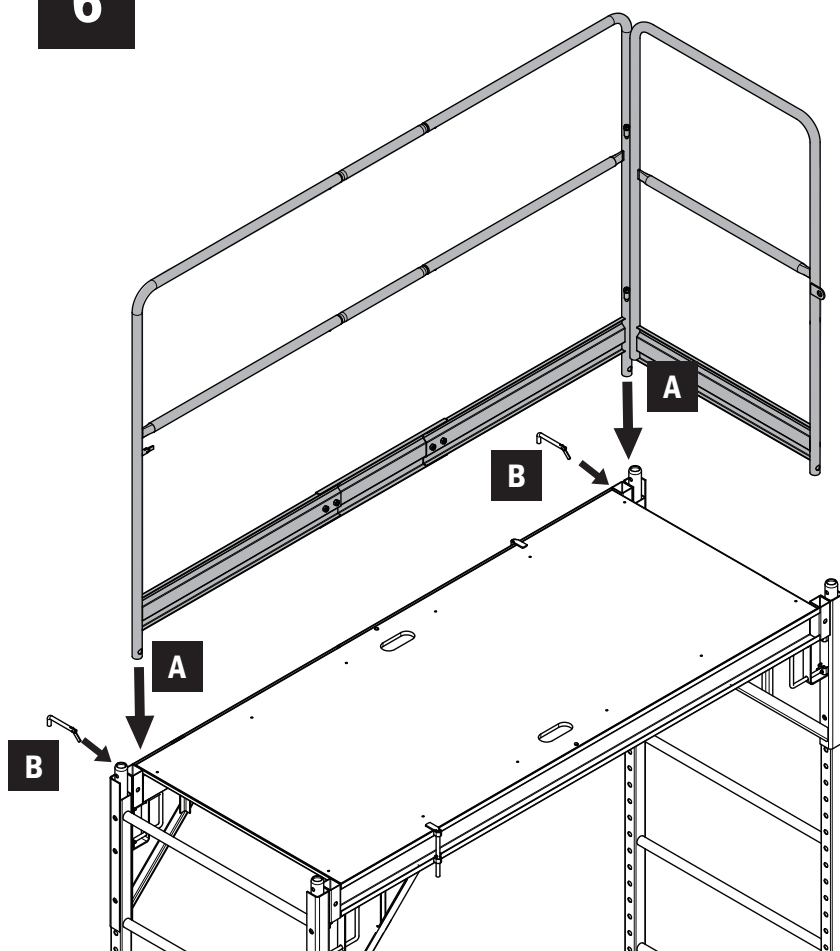
4



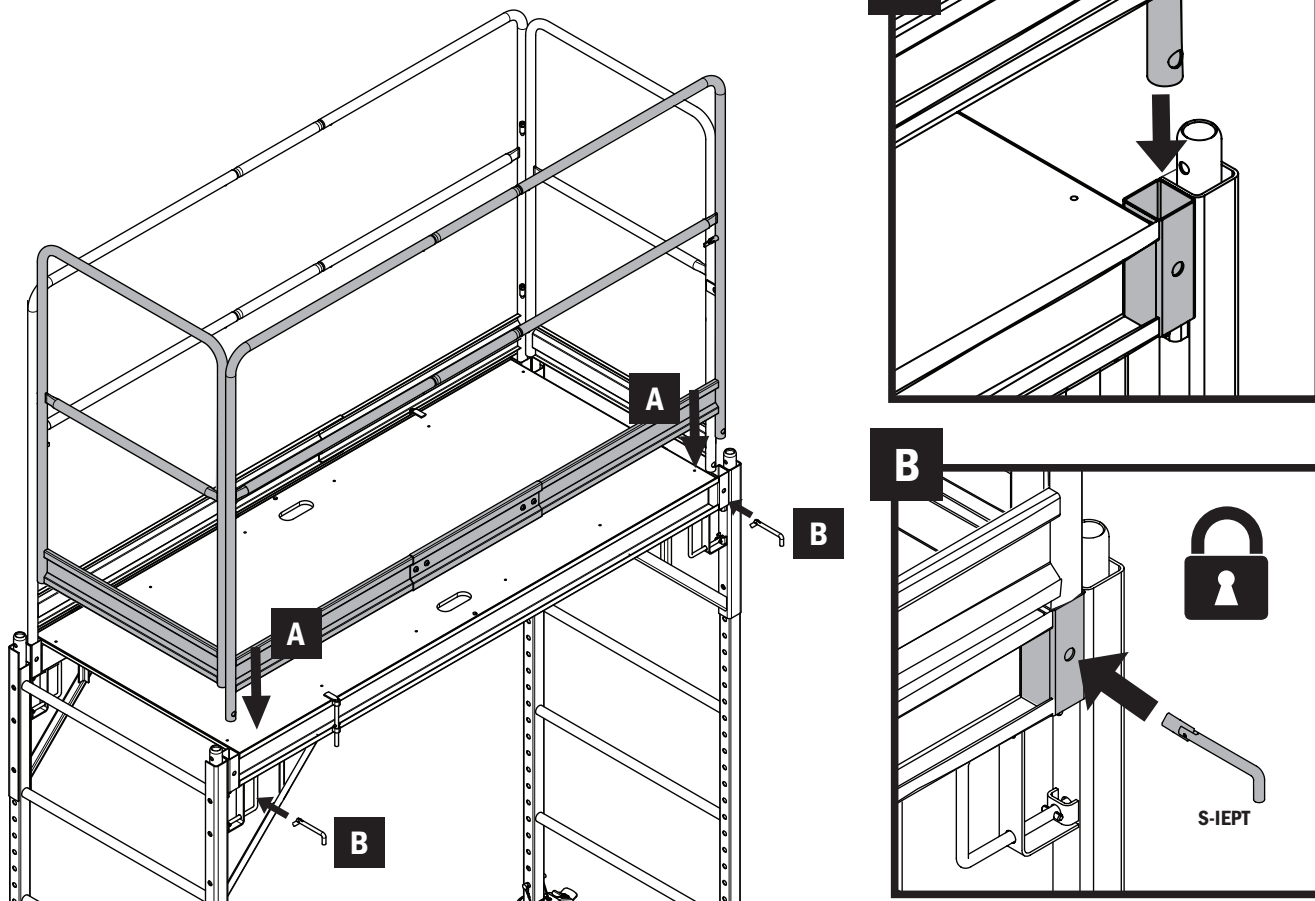
5



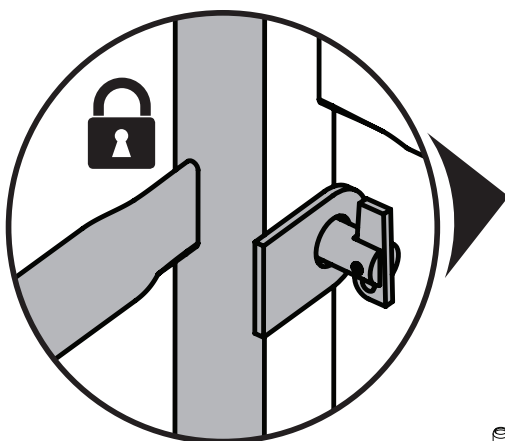
6



7



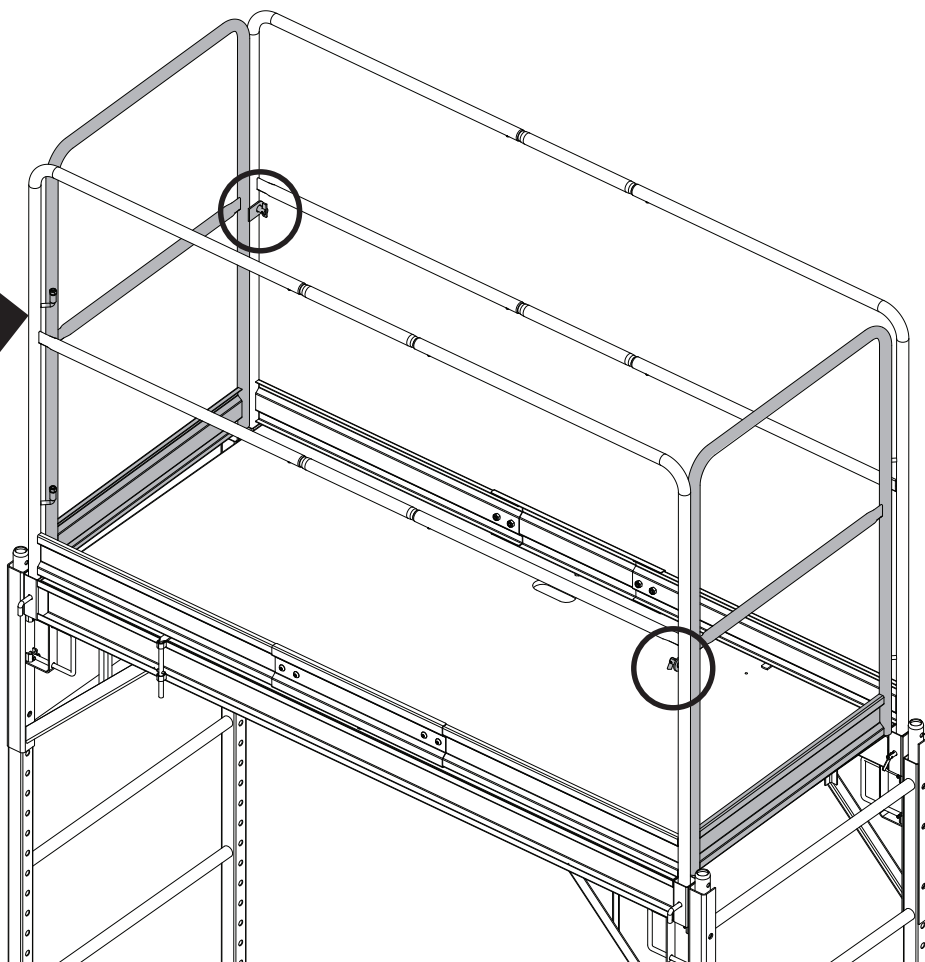
8



Guardrails must be installed so that access door swings inward over platform.

Les garde-corps doivent être installés de façon à ce que les portes d'accès s'ouvrent vers l'intérieur de la plateforme.

Las barandillas de seguridad deben ser instaladas de manera que las puertas abran hacia dentro de la plataforma.



# STACKER

SCAFFOLD

**Customer service: 1-866-517-7585 / customerservice@stackerscaffold.com**

Our customer service staff is available to help you. For help with product assembly, to report damaged or missing parts, or for any other information about this product, please call our toll-free number.

KEEP THIS MANUAL FOR FUTURE REFERENCE

Keep this manual and the original sales invoice in a safe, dry place for future reference.

### One year limited warranty

Stacker Scaffold guarantees this product against any material defect. Please return this product, freight prepaid, to Stacker Scaffold. At its own discretion, Stacker Scaffold will replace or repair this product and return it within a reasonable time. This warranty does not cover any damage(s) caused by any incorrect or inappropriate use, care or maintenance. Proof of purchase must accompany the return.

# STACKER

SCAFFOLD

**Service à la clientèle: 1-866-517-7585 / customerservice@stackerscaffold.com**

Notre personnel du service à la clientèle est disponible pour vous assister. Que ce soit pour vous aider à assembler ce produit, pour signaler une pièce manquante ou endommagée, ou pour toute autre information à propos de ce produit, veuillez composer notre numéro sans frais.

CONSERVER CE MANUEL POUR RÉFÉRENCE ULTÉRIEURE

Garder ce manuel et la facture d'achat originale dans un endroit sec et sûr pour référence ultérieure.

### Garantie limitée de 1 an

Stacker Scaffold garantit ce produit contre toute défectuosité matérielle ou de fabrication. Retourner ce produit à Stacker Scaffold port payé. Stacker Scaffold s'engage à réparer ou à remplacer, à sa discrétion, ce produit gratuitement et vous le retourner dans un délai raisonnable. Cette garantie ne couvre pas les dommages causés par un entretien incorrect ou inadéquat ou un usage abusif. Une preuve d'achat doit accompagner le retour.

# STACKER

SCAFFOLD

**Servicio al cliente: 1-866-517-7585 / customerservice@stackerscaffold.com**

Nuestro servicio al cliente está dispuesto a ayudarle, sea con el montaje de este producto, sea para avisar que una pieza falta o está dañada, sea para cualquier otra información sobre este producto; por favor marque nuestro número gratuito.

CONSERVE ESTE MANUAL PARA REFERENCIA POSTERIOR

Guarde este manual y la factura de compra original en un lugar seco y seguro para referencia posterior.

### Garantía limitada de 1 año

Stacker Scaffold garantiza este producto contra toda defectuosidad material o de fabricación. Devolver este producto a Stacker Scaffold puerto pagado. Stacker Scaffold se compromete a reparar o reemplazar, a su discreción, este producto gratuitamente y devolvérselo en un plazo razonable. Esta garantía no cubre los daños causados por un mantenimiento incorrecto, inapropiado o un uso abusivo. Una prueba de la compra debe acompañar su devolución.

# STACKER

SCAFFOLD

STACKERSCAFFOLD.COM

1-866-517-7585