

STACKER

SCAFFOLD

S-IRS400 OPERATIONAL SAFETY AND ASSEMBLY INSTRUCTIONS



ENGLISH

FRANÇAIS

ESPAÑOL

Picture may differ from actual product



**READ THESE INSTRUCTIONS CAREFULLY BEFORE USING THIS PRODUCT.
KEEP THIS MANUAL HANDY FOR FUTURE REFERENCE.**

**OSHA - ANSI - CSA
COMPLIANT**

OPERATIONAL SAFETY



READ BEFORE BEGINNING ASSEMBLY.

FAILURE TO UNDERSTAND AND FOLLOW ALL SAFETY RULES AND ASSEMBLY INSTRUCTIONS COULD RESULT IN SERIOUS INJURY OR DEATH.



METAL CONDUCTS ELECTRICITY:

Do not use this equipment where contact may be made with power lines or other live electrical circuits.



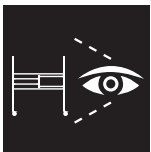
DO NOT OVERLOAD:

This scaffolding is designed to support a maximum load of 500 lb (227 kg).
Per platform: 250 lb (113 kg).



OPERATION AND SAFETY

- Do not use this equipment if you are in poor health, taking medications, drugs, or have been consuming alcohol, all of which may impair your ability to work safely on this product.
- Always use this scaffold in conformity with local or national legislation which applies.
- Inspect before use. Do not use if damaged. Check for missing parts.
- Examine thoroughly to make sure unit is set up properly.
- Any parts that have been exposed to excessive heat, as in the case of fire, should be immediately removed from service and destroyed due to loss of structural strength.
- Do not permit oil, grease, or slippery material to accumulate on climbing or gripping surfaces.
- Do not use the product if the decking surface is damaged or has deteriorated.
- Never attempt to straighten a deformed side rail or decking member.
- Always use casters secured to the structure with the locking pins.
- A safe working deck must have a minimum width of 18 inches (45.7 cm).
- Do not climb unless the 4 casters are in locked position.
- Erect to be plumb on firm and level surface.
- Always install all platforms. Make sure platforms are well engaged on the structure rungs.
- This scaffold must be used on a firm surface that is free of pits, debris, holes or obstructions.
- Never place anything under or attach anything to this scaffold to increase height or to adjust to uneven surfaces.
- Do not use the structure to climb up or down the scaffolding, always use the platforms.
- Acids are corrosive and can seriously affect strength. Do not expose this scaffold to corrosive substances.
- Keep scaffold free of debris and unnecessary equipment.
- Always keep body centered inside structure of scaffold.
- Do not stand or attempt to climb the platforms when they are installed on the upper rung of the structure.
- Remove or fasten all tools, material or equipment before moving. Use extra caution when moving to avoid tipping.
- Never try moving this scaffold while standing on it.
- Never move a scaffold with worker within.
- Do not use powered devices to propel this scaffold. Use extra caution near operating machinery.
- Do not use if the surface is not firm and level.
- Do not use in inclement weather or high winds.
- Maintain a firm grip while climbing.
- Do not modify the scaffold or any of its component.
- This scaffold is designed to be used by one person only.
- Do not use the scaffold as a footbridge.



ALWAYS INSPECT BEFORE USE



ALWAYS LOCK THE FOUR CASTERS BEFORE CLIMBING



THIS SCAFFOLD IS DESIGNED TO BE USED BY ONE PERSON ONLY



SCAFFOLD MAXIMUM LOAD CAPACITY: 500 LB (227 KG) 250 LB (113 KG) PER PLATFORM



DO NOT STAND OR ATTEMPT TO CLIMB THE PLATFORMS WHEN THEY ARE INSTALLED ON THE UPPER RUNG OF THE STRUCTURE



DO NOT USE THE STRUCTURE TO CLIMB UP OR DOWN THE SCAFFOLDING.



METAL CONDUCTS ELECTRICITY



ACIDS ARE CORROSIVE. DO NOT EXPOSE UNIT TO CORROSIVE SUBSTANCES



ALWAYS KEEP BODY CENTERED INSIDE STRUCTURE OF UNIT



DO NOT USE IN INCLEMENT WEATHER OR HIGH WINDS



UNIT SHALL ONLY BE USED ON FIRM AND LEVEL SURFACES



NEVER TRY MOVING THE UNIT WHILE STANDING ON IT



ERECT ON FIRM AND LEVEL GROUND



NEVER PLACE ANYTHING UNDER OR ATTACH ANYTHING TO UNIT



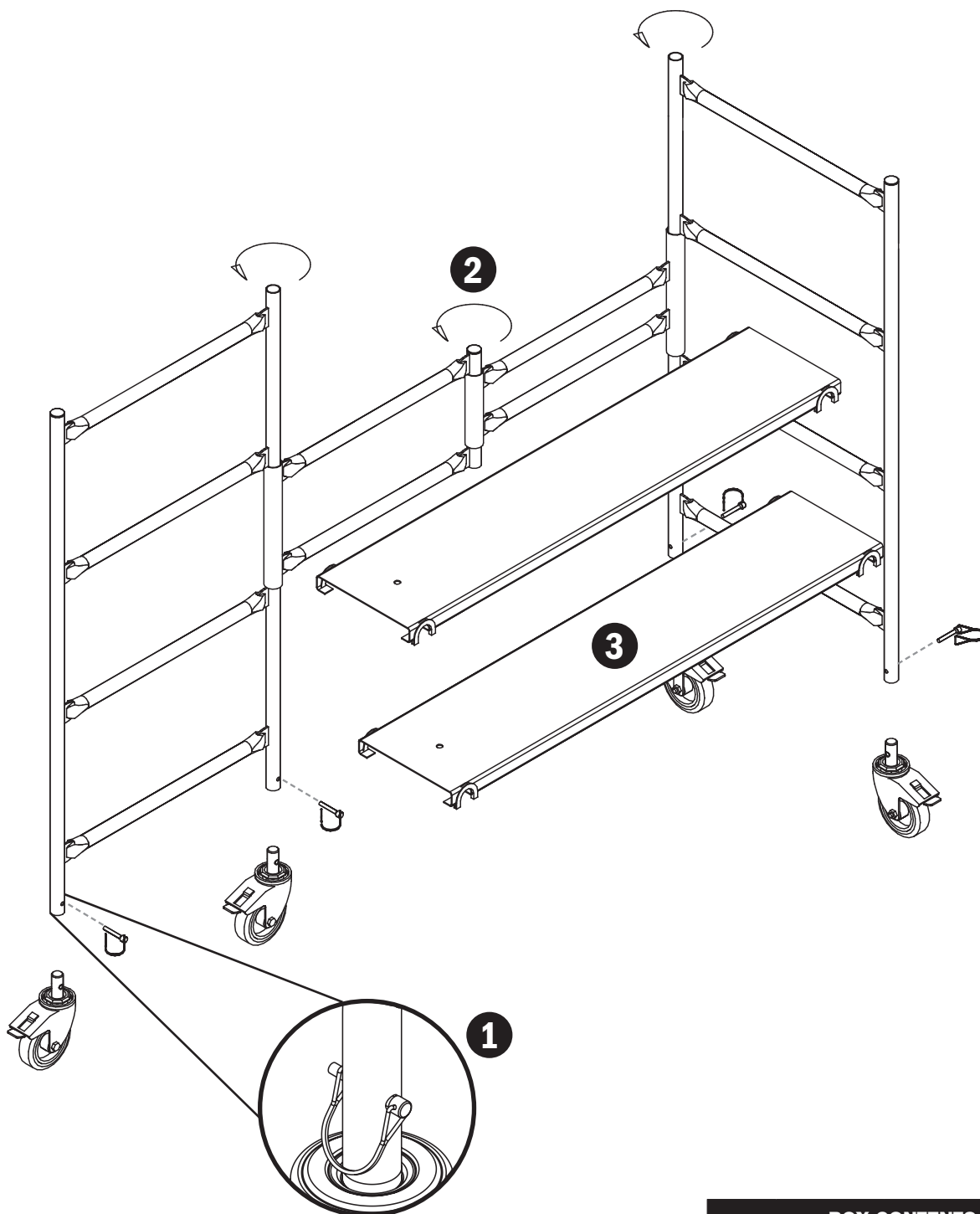
DO NOT USE THE UNIT AS A FOOTBRIDGE



REMOVE OR FASTEN TOOLS, MATERIAL OR EQUIPMENT BEFORE MOVING. NEVER MOVE A SCAFFOLD WITH WORKER WITHIN.

ASSEMBLY INSTRUCTIONS

- ❶ Insert casters in the scaffold structure. Secure casters with locking-pins.
- ❷ Unfold the structure.
- ❸ Install the platforms at the desired height.

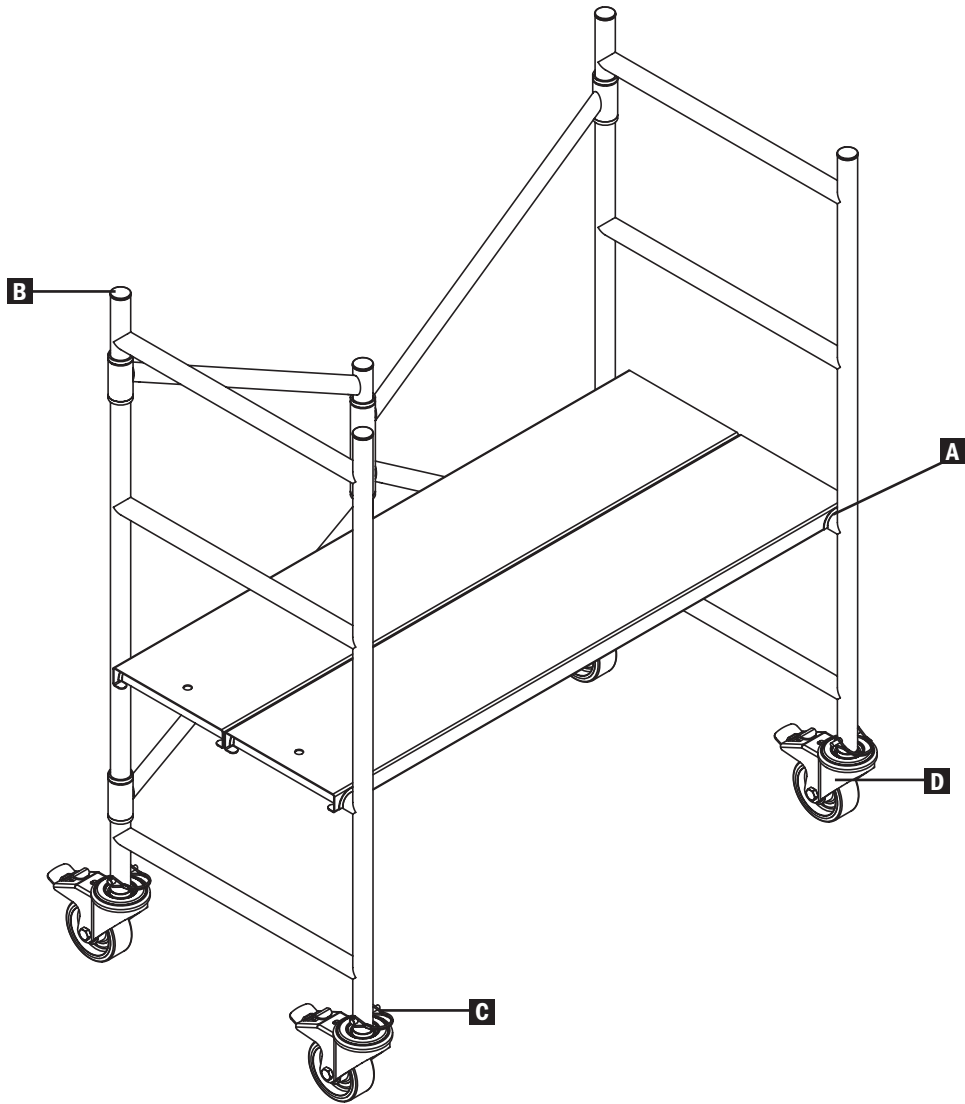


ENGLISH

BOX CONTENTS

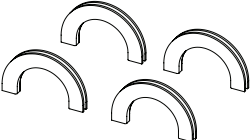
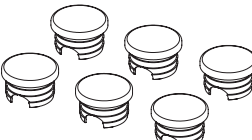
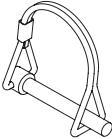
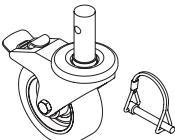
QTY.	PART CODE	DESCRIPTION
1	S-IRS400001	Scaffold structure
2	S-IRS400002	Anti-slip platforms
4	S-IW40	Castors
4	S-IEP1	Locking-pins

REPLACEMENT PARTS AND HARDWARE



All the parts provided by our factories are genuine quality replacement parts. Use the chart to find the required part and its number and contact our customer service for ordering.

CUSTOMER SERVICE:
 1-866-517-7585
 CUSTOMERSERVICE@STACKERSCAFFOLD.COM

		PART NAME	PART NUMBER
A		Anti-slip inserts kit	S-IRS400901
B		Caps kit	S-IRS400903
C		Locking-pin	S-IEP1
D		Caster with locking-pin	S-IW40



Customer service: 1-866-517-7585 / customerservice@stackerscaffold.com

Our customer service staff is available to help you. For help with product assembly, to report damaged or missing parts, or for any other information about this product, please call our toll-free number.

KEEP THIS MANUAL FOR FUTURE REFERENCE

Keep this manual and the original sales invoice in a safe, dry place for future reference.

One year limited warranty

Stacker Scaffold guarantees this product against any material defect. Please return this product, freight prepaid, to Stacker Scaffold. At its own discretion, Stacker Scaffold will replace or repair this product and return it within a reasonable time. This warranty does not cover any damage(s) caused by any incorrect or inappropriate use, care or maintenance. Proof of purchase must accompany the return.

STACKER

SCAFFOLD

S-IRS400 CONSIGNES DE SÉCURITÉ ET INSTRUCTIONS DE MONTAGE

ENGLISH

FRANÇAIS

ESPAÑOL



L'image peut différer du produit réel



**LIRE SOIGNEUSEMENT CES INSTRUCTIONS AVANT D'UTILISER CE PRODUIT.
CONSERVER CE MANUEL À PORTÉE DE MAIN POUR RÉFÉRENCE ULTÉRIEURE.**

CONFORME
OSHA - ANSI - CSA

CONSIGNES DE SÉCURITÉ



LIRE SOIGNEUSEMENT AVANT D'EFFECTUER LE MONTAGE.

LA NON-COMPRÉHENSION ET LE NON-RESPECT DE TOUTES LES RÈGLES DE SÉCURITÉ ET DE TOUTES LES CONSIGNES D'ASSEMBLAGE PEUVENT ENTRAÎNER DES BLESSURES GRAVES OU MORTELLES.



LE MÉTAL EST CONDUCTEUR D'ÉLECTRICITÉ :

Ne pas utiliser cet équipement où il pourrait entrer en contact avec une ligne électrique ou une source de courant.



ÉVITEZ LES SURCHARGES :

Cet échafaudage est conçu pour soutenir une charge maximale de 500 lb (227 kg).
Par plate-forme : 250 lb (113 kg).



CONSIGNES ET SÉCURITÉ

- Ne pas utiliser cet équipement si vous êtes en mauvaise santé, si vous prenez des médicaments, ou êtes sous l'emprise de la drogue ou de l'alcool, cela pourrait nuire à votre capacité à travailler en toute sécurité sur ce produit.
- Se conformer à la législation locale ou nationale qui s'applique pour l'utilisation de ce type d'échafaudage.
- Inspecter avant utilisation. Ne pas utiliser l'échafaudage s'il est endommagé ou s'il manque des pièces.
- Examiner soigneusement afin de s'assurer que l'échafaudage est assemblé correctement.
- Toutes pièces qui ont été exposées à une chaleur excessive, comme dans le cas d'un incendie, doivent immédiatement être mises hors service et détruites en raison de la perte de résistance structurelle.
- Ne laissez pas d'huile, de graisse ou de matériau glissant s'accumuler sur les surfaces pour monter ou s'agripper.
- Ne pas utiliser ce produit si la surface de la plateforme est endommagée ou s'est détériorée.
- Ne jamais essayer de redresser une traverse déformée ou un élément de la plateforme.
- Toujours fixer les roues à la structure à l'aide des tiges de verrouillage.
- Un plancher de travail sécuritaire doit avoir une largeur minimale de 18 po (45,7 cm).
- Ne jamais monter si les 4 roues ne sont pas verrouillées.
- Installer sur une surface ferme, égale et de niveau.
- Toujours installer toutes les plates-formes. S'assurer qu'elles sont bien engagées dans les échelons de la structure.
- Cet échafaudage doit être utilisé sur une surface ferme, sans creux, débris, trous ou obstacles.
- Ne pas se servir de la structure pour monter dans l'échafaudage ou en descendre, toujours utiliser les plateformes.
- Ne rien placer et ne rien fixer à l'échafaudage afin d'en remonter la hauteur ou d'égaliser une surface inégale.
- Les acides sont corrosifs et peuvent affecter sérieusement la solidité. Ne pas exposer l'échafaudage à des substances corrosives.
- Gardez cet échafaudage libre de débris ou d'équipement non-nécessaire.
- Garder son centre de gravité à l'intérieur de la structure de l'échafaudage.
- Ne pas se tenir ou tenter de monter sur les plates-formes lorsque celles-ci sont installées sur l'échelon supérieur de la structure.
- Toujours enlever ou attacher outils, matériel ou équipement avant de déplacer l'échafaudage. Soyez prudent lorsque vous déplacez l'échafaudage afin d'éviter qu'il ne bascule.
- Ne jamais essayer de déplacer l'échafaudage en étant dedans.
- Ne jamais déplacer avec un travailleur dans l'échafaudage.
- Ne pas se servir d'un engin à moteur pour propulser l'échafaudage. Faire attention à la proximité de machineries.
- Ne pas utiliser si la surface n'est pas ferme et de niveau.
- Ne pas utiliser l'échafaudage par mauvais temps ou par grand vent.
- Toujours se tenir fermement en grim pant.
- Ne pas modifier l'échafaudage ou l'une de ses composantes.
- Cet échafaudage est conçu pour être utilisé par une seule personne.
- Ne jamais utiliser l'échafaudage comme passerelle.



EXAMINER SOIGNEUSEMENT L'ÉCHAFAUDAGE AVANT UTILISATION



NE JAMAIS MONTER SI LES ROUES NE SONT PAS VERROUILLÉES



CET ÉCHAFAUDAGE EST CONÇU POUR ÊTRE UTILISÉ PAR UNE SEULE PERSONNE



CAPACITÉ NOMINALE: 500 lb (227 kg) 250 lb (113 kg) PAR PLATE-FORME



NE PAS SE TENIR OU TENTER DE MONTER SUR LES PLATES-FORMES LORSQUE CELLES-CI SONT INSTALLÉES SUR L'ÉCHELON SUPÉRIEUR DE LA STRUCTURE



NE PAS SE SERVIR DE LA STRUCTURE POUR MONTER DANS L'ÉCHAFAUDAGE OU EN DESCENDRE.



LE MÉTAL EST CONDUCTEUR D'ÉLECTRICITÉ



NE PAS EXPOSER L'ÉCHAFAUDAGE À DES SUBSTANCES CORROSIVES



GARDER SON CENTRE DE GRAVITÉ À L'INTÉRIEUR DE LA STRUCTURE DE L'ÉCHAFAUDAGE



NE PAS UTILISER L'ÉCHAFAUDAGE PAR MAUVAIS TEMPS OU PAR GRAND VENT



NE PAS UTILISER SUR UNE SURFACE QUI N'EST PAS DE NIVEAU



NE JAMAIS ESSAYER DE DÉPLACER L'ÉCHAFAUDAGE EN ÉTANT DEDANS



INSTALLER L'ÉCHAFAUDAGE SUR UNE SURFACE FERME, ÉGALE ET DE NIVEAU



NE RIEN PLACER OU FIXER POUR REMONTER LA HAUTEUR DE L'ÉCHAFAUDAGE



NE JAMAIS UTILISER L'ÉCHAFAUDAGE COMME PASSERELLE

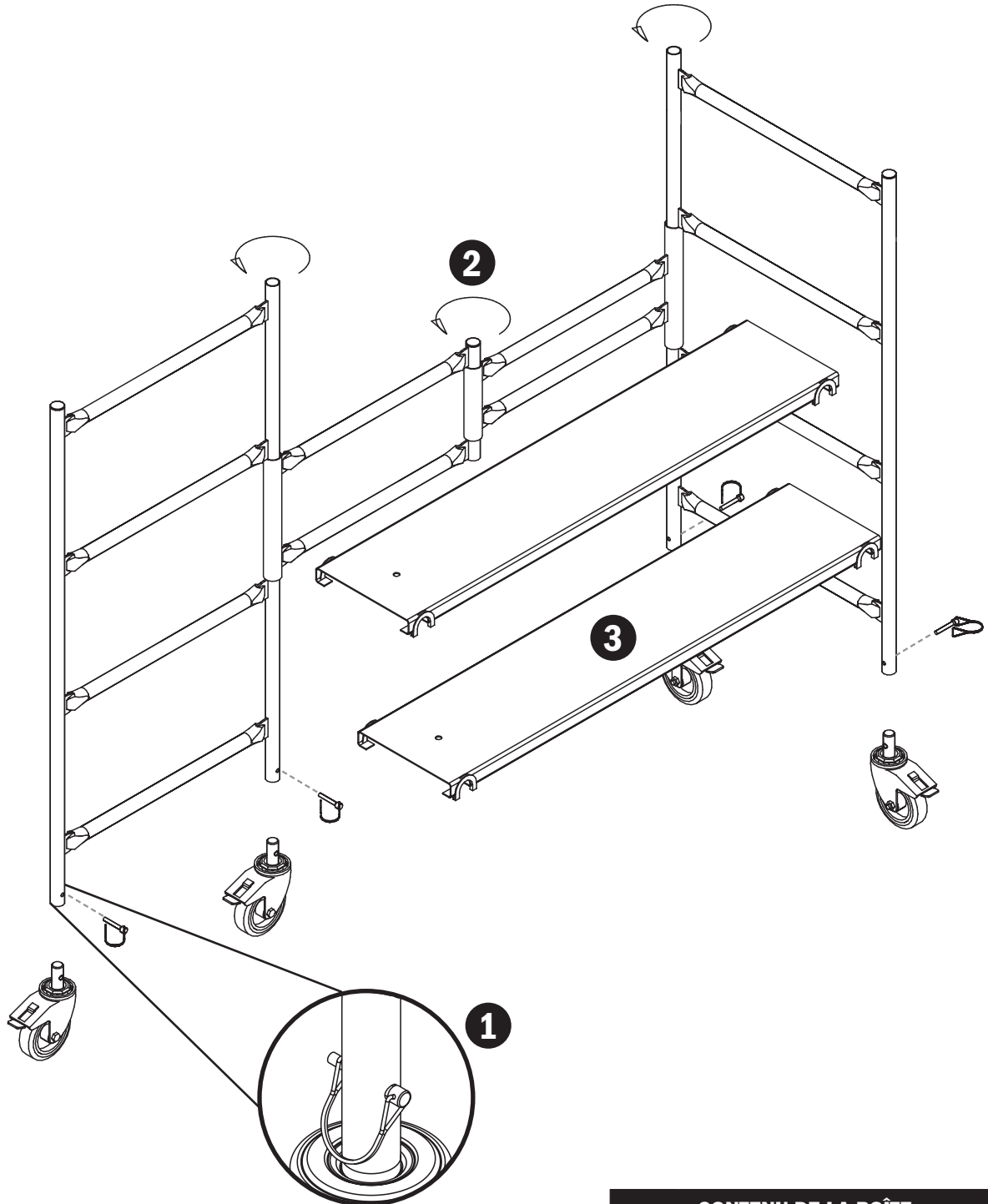


ATTACHEZ OU ENLEVEZ OUTILS, ÉQUIPEMENT LORS D'UN DÉPLACEMENT. NE JAMAIS DÉPLACER AVEC UN TRAVAILLEUR DANS L'ÉCHAFAUDAGE

INSTRUCTIONS DE MONTAGE

- ❶ Insérer les roues dans la structure de l'échafaudage. Les fixer à l'aide des tiges de verrouillage.
- ❷ Déplier la structure.
- ❸ Placer les plates-formes à la hauteur désirée.

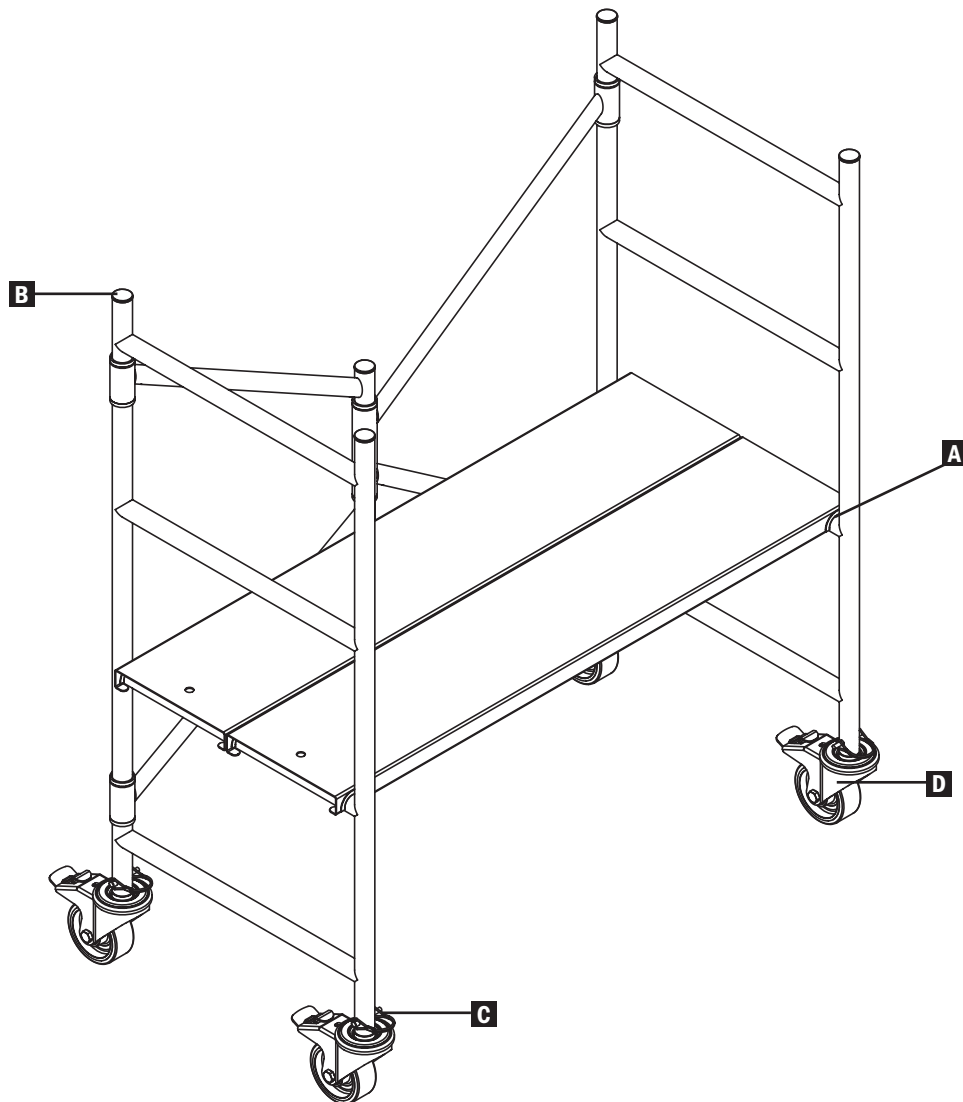
FRANÇAIS



CONTENU DE LA BOÎTE

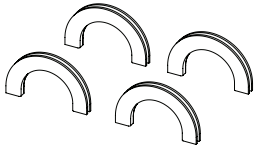
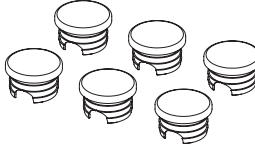
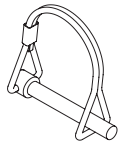
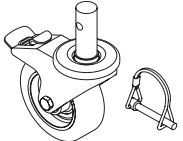
QTÉ.	CODE PIÈCE	DESCRIPTION
1	S-IRS400001	Structure d'échafaudage
2	S-IRS400002	Plates-formes antidérapantes
4	S-IW40	Roues
4	S-IEP1	Tiges de verrouillage

PIÈCES DE RECHANGE ET QUINCAILLERIE



Toutes les pièces fournies par nos usines sont de la même qualité que les pièces d'origine neuves. Utilisez le tableau pour trouver la pièce requise et son numéro et contactez notre service client pour commander.

SERVICE À LA CLIENTÈLE:
1-866-517-7585
CUSTOMERSERVICE@STACKERSCAFFOLD.COM

		NOM DE LA PIÈCE	NUMÉRO DE PIÈCE
A		Ensemble d'insertions anti-dérapantes	S-IRS400901
B		Ensemble d'embouts	S-IRS400903
C		Tige de verrouillage	S-IEP1
D		Roue avec tige de verrouillage	S-IW40



Service à la clientèle: 1-866-517-7585 / customerservice@stackerscaffold.com

Notre personnel du service à la clientèle est disponible pour vous assister. Que ce soit pour vous aider à assembler ce produit, pour signaler une pièce manquante ou endommagée, ou pour toute autre information à propos de ce produit, veuillez composer notre numéro sans frais.

CONSERVER CE MANUEL POUR RÉFÉRENCE ULTÉRIEURE

Garder ce manuel et la facture d'achat originale dans un endroit sec et sûr pour référence ultérieure.

Garantie limitée de 1 an

Stacker Scaffold garantit ce produit contre toute défectuosité matérielle ou de fabrication. Retourner ce produit à Stacker Scaffold port payé. Stacker Scaffold s'engage à réparer ou à remplacer, à sa discrétion, ce produit gratuitement et vous le retourner dans un délai raisonnable. Cette garantie ne couvre pas les dommages causés par un entretien incorrect ou inadéquat ou un usage abusif. Une preuve d'achat doit accompagner le retour.

STACKER

SCAFFOLD

S-IRS400 DIRECTIVAS DE SEGURIDAD E INSTRUCCIONES DE MONTAJE



ENGLISH

FRANÇAIS

ESPAÑOL

La imagen puede variar del producto real



LEA ATENTAMENTE ESTAS INSTRUCCIONES ANTES DE UTILIZAR ESTE PRODUCTO. CONSERVE ESTE MANUAL COMO REFERENCIA ULTERIOR.

CONFORME
OSHA - ANSI - CSA

DIRECTIVAS DE SEGURIDAD



LEA ATENTAMENTE ANTES DE COMENZAR EL MONTAJE.

LA FALTA DE COMPRENSIÓN Y RESPETO A TODAS LAS REGLAS DE SEGURIDAD Y EL INCUMPLIMIENTO DE LAS INSTRUCCIONES DE MONTAJE PUEDEN CAUSAR LESIONES GRAVES O MORTALES



EL METAL ES CONDUCTOR DE ELÉCTRICIDAD:

No use este equipo donde pueda estar en contacto con líneas de electricidad o circuitos eléctricos vivos.



NO SOBRECARGUE:

Este andamio está concebido para soportar una carga máxima de 500 lb (227 kg).
Por plataforma: 250 lb (113 kg).



CONSIGNAS DE SEGURIDAD

- No utilice este equipo si se encuentra mal, si está tomando medicamentos, o bajo la influencia del alcohol o drogas, esto podría rebajar su capacidad para trabajar en toda seguridad con este equipo.
- Ajustarse a la legislación local o nacional que se aplica para la utilización de este tipo de andamio.
- Verificar antes de usar. No utilice el andamio si está dañado o le faltan piezas.
- Examine con detalle que el andamio esté montado correctamente.
- Cualquier pieza que haya sido expuesta a calor excesivo, como en el caso de un incendio, debe ser retirada inmediatamente del servicio y destruida debido a la pérdida de resistencia estructural.
- No permita que el aceite, la grasa o el material resbaladizo se acumulen en las superficies para subir o aferrarse.
- No utilice este producto si la superficie de la plataforma está dañada o se ha deteriorado.
- Nunca intente enderezar un travesaño deformado o un elemento de la plataforma.
- Siempre fije las ruedas a la estructura con la ayuda de los frenos de cierre.
- Una plataforma segura de trabajo debe de tener como mínimo una anchura de 18 pulg. (45.7 cm).
- Nunca se suba si las 4 ruedas no están bloqueadas.
- Instale el andamio sobre una superficie firme, plana y a nivel.
- No utilice la estructura para subir o bajar del andamio, utilice siempre las plataformas.
- Siempre instale todas las plataformas. Asegúrese que están bien encajadas en los escalones de la estructura.
- Este andamio debe ser utilizado sobre una superficie firme, sin baches, escombros, hoyos u obstáculos.
- Nunca trate de añadir nada para aumentar la altura del andamio ni para igualar una superficie desigual.
- Los ácidos son corrosivos y pueden afectar seriamente la resistencia. No exponga el andamio a sustancias corrosivas.
- Mantenga este andamio libre de escombros o equipo innecesario.
- Mantenga su centro de gravedad interior de la estructura del andamio.
- Siempre recoja o sujete herramientas, material o equipo antes de desplazar el andamio. Sea prudente en el desplazo evitando que bascule.
- No se sujete ni intente subirse sobre las plataformas cuando estas están instaladas en el escalón superior de la estructura.
- Nunca desplace el andamio estando subido en él.
- Nunca desplace el andamio con un trabajador subido en él.
- No se sirva de un aparato motorizado para propulsar el andamio. Tenga cuidado con maquinaria que esté próxima.
- No utilice si el suelo no es firme y a nivel.
- No utilice el andamio si hace mal tiempo ni con vientos fuertes.
- Siempre sujétese firmemente cuando se suba.
- No modifique el andamio ni ninguno de sus componentes.
- Este andamio está concebido para ser utilizado por una sola persona a la vez.
- Nunca utilice el andamio como puente.



EXAMINE CON DETALLE EL ANDAMIO ANTES DE SU UTILIZACIÓN



NUNCA SE SUBA SI LAS RUEDAS NO ESTÁN BLOQUEADAS POR LOS FRENOS



ESTE ANDAMIO ESTÁ CONCEBIDO PARA SER UTILIZADO POR UNA SOLA PERSONA A LA VEZ



CAPACIDAD NOMINAL 500 LB (227 KG)
250 LB (113 KG) POR PLATAFORMA



NO SE SUJETE NI INTENTE SUBIRSE SOBRE LAS PLATAFORMAS CUANDO ESTAS ESTÁN INSTALADAS EN EL ESCALÓN SUPERIOR DE LA ESTRUCTURA



NO UTILICE LA ESTRUCTURA PARA SUBIR O BAJAR DEL ANDAMIO



EL METAL ES CONDUCTOR DE ELÉCTRICIDAD



NO EXPONGA EL ANDAMIO A MATERIAS CORROSIVAS



MANTENGA SU CENTRO DE GRAVEDAD AL INTERIOR DE LA ESTRUCTURA DEL ANDAMIO



NO UTILICE EL ANDAMIO SI HACE MAL TIEMPO NI CON VIENTOS FUERTES



NO UTILICE SOBRE UNA SUPERFICIE QUE NO ESTÉ A NIVEL



NUNCA TRATE DE DESPLAZAR EL ANDAMIO ESTANDO DENTRO



INSTALE EL ANDAMIO SOBRE UNA SUPERFICIE FIRME, PLANA Y A NIVEL



NO PONGA NI FIJE NADA PARA AUMENTAR LA ALTURA DEL ANDAMIO



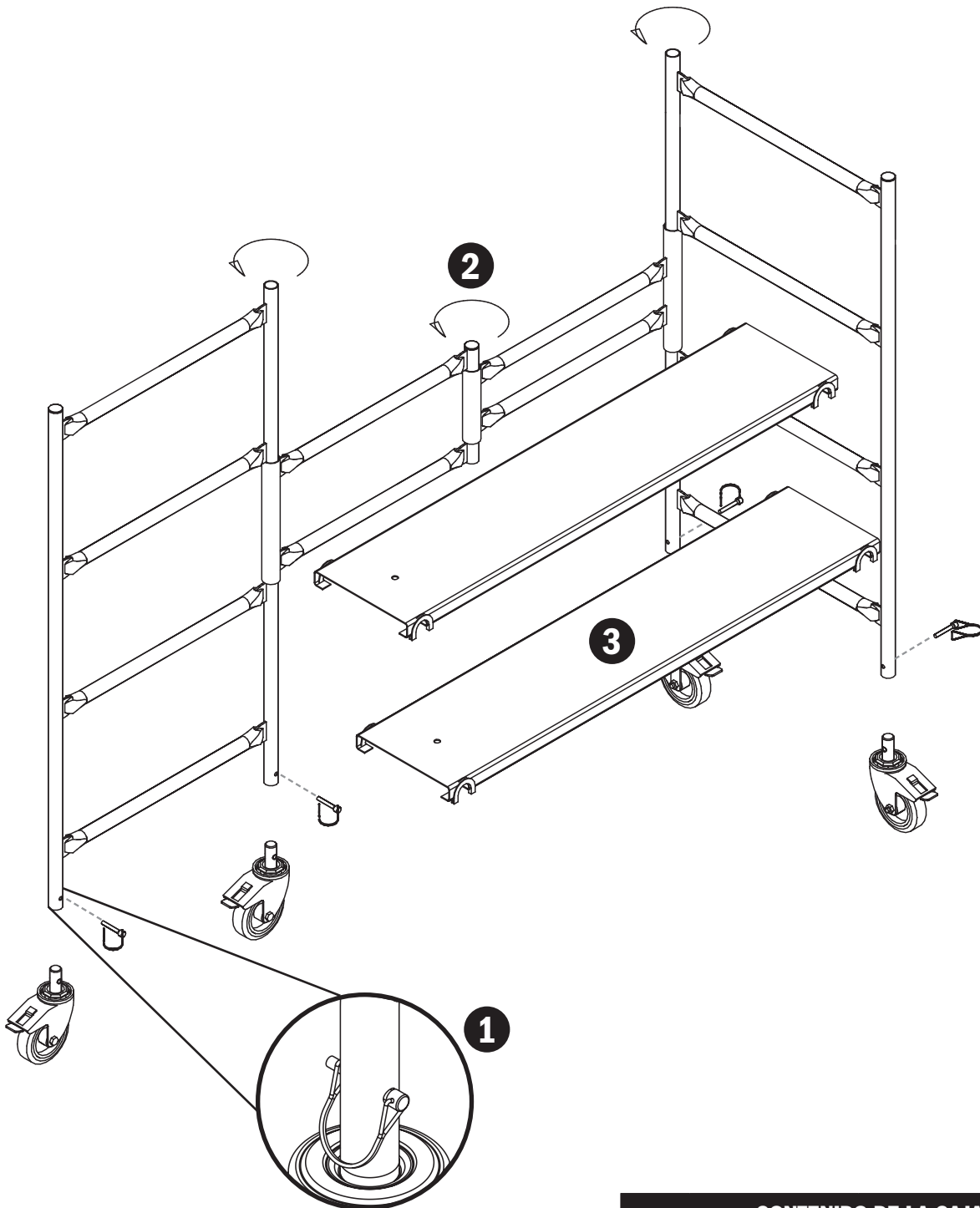
NUNCA UTILICE EL ANDAMIO COMO PUENTE



RECOJA O SUJETE HERRAMIENTAS, Y EQUIPO ANTES DE UN DESPLAZAMIENTO. NUNCA DESPLACE EL ANDAMIO CON UN TRABAJADOR SUBIDO EN ÉL

INSTRUCCIONES DE MONTAJE

- ❶ Instale las ruedas en la estructura del andamio. Fíjelas con las varillas de cierre.
- ❷ Despliegue la estructura.
- ❸ Instale las plataformas y el estribo a la altura deseada.

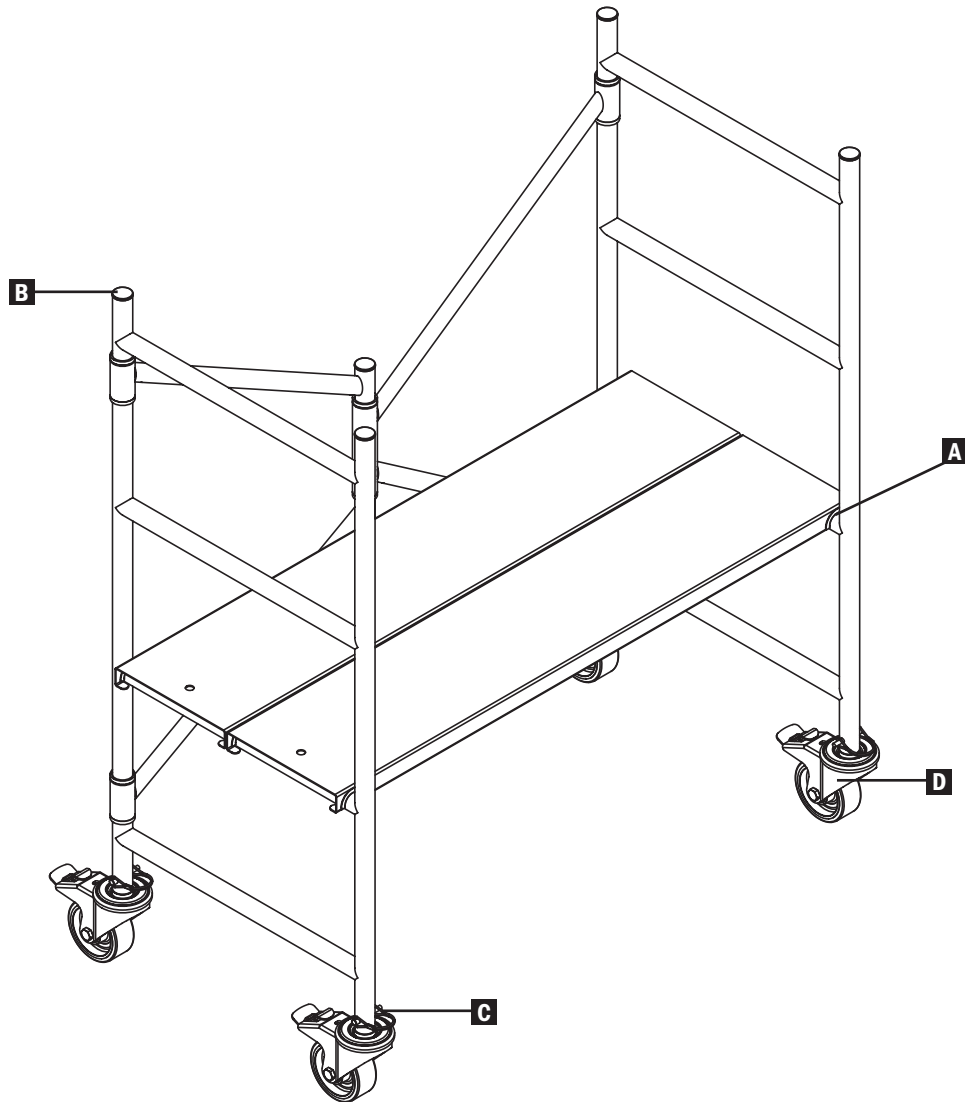


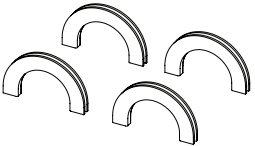
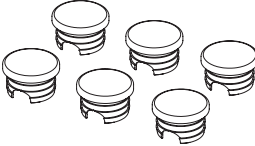
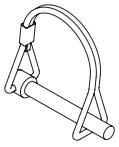
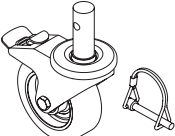
ESPAÑOL

CONTENIDO DE LA CAJA

CANT.	CÓDIGO DE LA PIEZA	DESCRIPCIÓN
1	S-IRS400001	Estructura del andamio
2	S-IRS400002	Plataformas antideslizantes
4	S-IW40	Ruedas
4	S-IEP1	Varillas de cierre

PIEZAS DE REEMPLAZO Y FERRETERÍA



		NOMBRE DE LA PIEZA	NÚMERO DE PIEZA
<p>Todas las piezas proporcionadas por nuestras fábricas tienen la misma calidad que las piezas nuevas originales. Utilice el catálogo para encontrar la pieza requerida, el número de pieza y contacte nuestro servicio al cliente para hacer el pedido.</p> <p>SERVICIO AL CLIENTE: 1-866-517-7585 CUSTOMERSERVICE@STACKERSCAFFOLD.COM</p>	A	 <p>Juego de inserciones antideslizantes</p>	S-IRS400901
	B	 <p>Juego de tapas de inserción</p>	S-IRS400903
	C	 <p>Pestillo de seguridad</p>	S-IEP1
	D	 <p>Rueda con pestillo de seguridad</p>	S-IW40



Servicio al cliente: 1-866-517-7585 / customerservice@stackerscaffold.com

Nuestro servicio al cliente está dispuesto a ayudarle, sea con el montaje de este producto, sea para avisar que una pieza falta o está dañada, sea para cualquier otra información sobre este producto; por favor marque nuestro número gratuito.

CONSERVE ESTE MANUAL PARA REFERENCIA POSTERIOR

Guardé este manual y la factura de compra original en un lugar seco y seguro para referencia posterior.

.....

Garantía limitada de 1 año

Stacker Scaffold garantiza este producto contra toda defectuosidad material o de fabricación. Devolver este producto a Stacker Scaffold puerto pagado. Stacker Scaffold se compromete a reparar o reemplazar, a su discreción, este producto gratuitamente y devolvérselo en un plazo razonable. Esta garantía no cubre los daños causados por un mantenimiento incorrecto, inapropiado o un uso abusivo. Una prueba de la compra debe acompañar su devolución.

STACKER
SCAFFOLD

STACKERSCAFFOLD.COM
1-866-517-7585